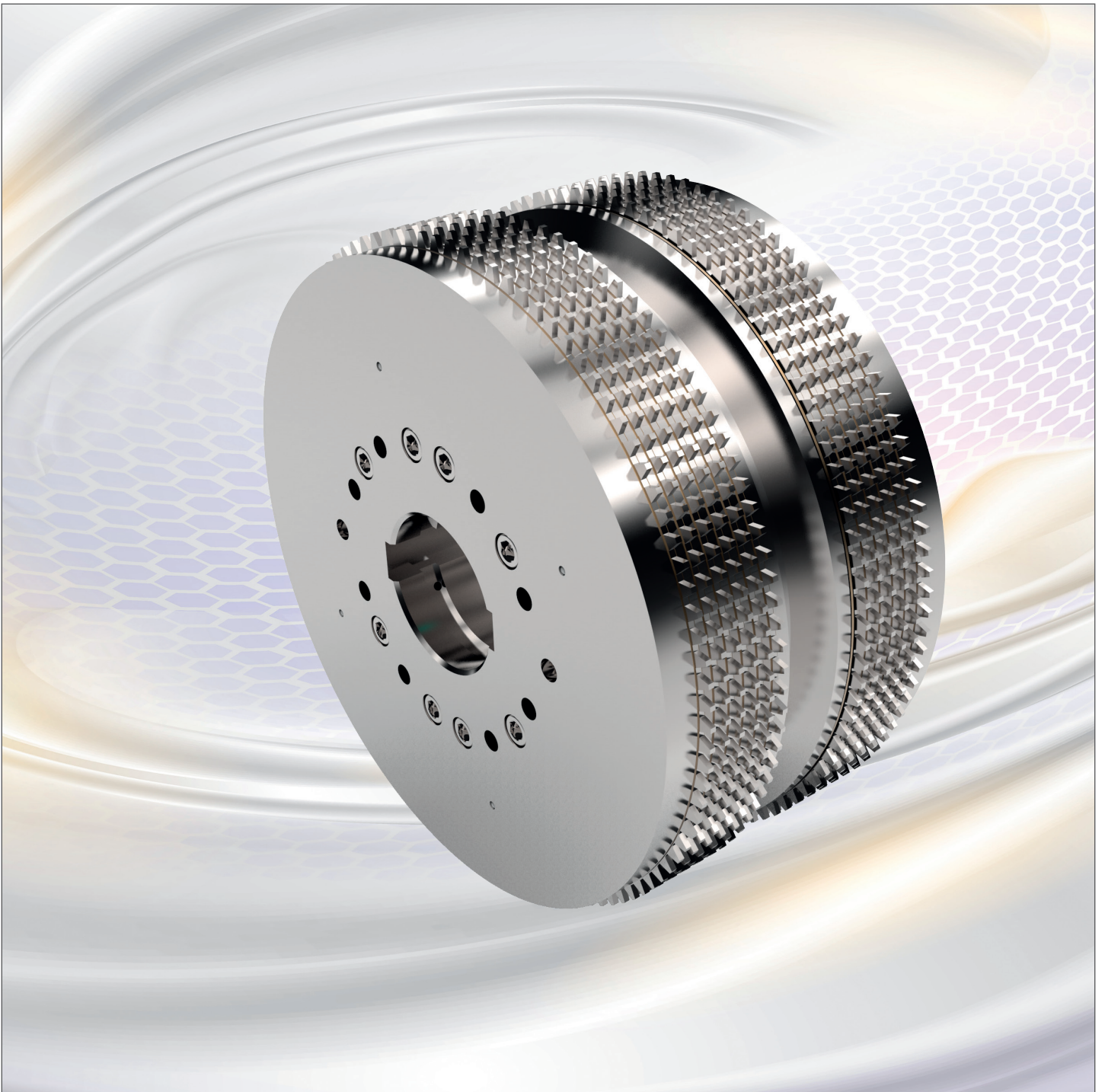


DESCH Lutex®- KUPPLUNGS-BREMS-KOMBINATION

Bauart HKB und HKBT - hydraulisch schaltbar



Beschreibung

Die hydraulisch betätigte Lutex®-HKB ist eine nasslaufende Mehrscheiben-Kupplungs-Brems-Kombination. Bei druckloser HKB ist die Bremse durch die vorgespannten Druckfedern eingeschaltet. Wird der Zylinderraum mit Drucköl beaufschlagt, verschiebt sich der Kolben gegen die Federkraft zum Lamellenpaket der Kupplung. Das Lamellenpaket der Bremse öffnet sich und die Kupplung wird eingeschaltet. Ein Überschneiden von Kupplung und Bremse ist dabei ausgeschlossen.

Einsatzgebiet der HKB sind besonders "intermittierend angetriebene Maschinen" wie Pressen, Abkantpressen und ähnliche Maschinen. Der annähernd verschleißfreie Betrieb, die geringe Umweltbelastung, die kompakte Bauweise bei großen nutzbaren Drehmomenten und hoher Schaltbelastbarkeit sowie der geringe Energiebedarf sind die Vorteile dieser Kupplung. Die Lutex®-HKB entspricht den Sicherheitsvorschriften der Berufsgenossenschaft.

Standardzahnkränze

Um mehrere Einbaumöglichkeiten zu bieten, stehen für jede Größe 4 Standardbauformen (s. Abb. 3) zur Wahl. Jede Bauform ist sowohl für die Kupplung als auch für die Bremse einsetzbar. Die Anschlussbohrungen für die Bauformen 1 bis 3 werden nach Kundenangaben ausgeführt.

Innenkupplung

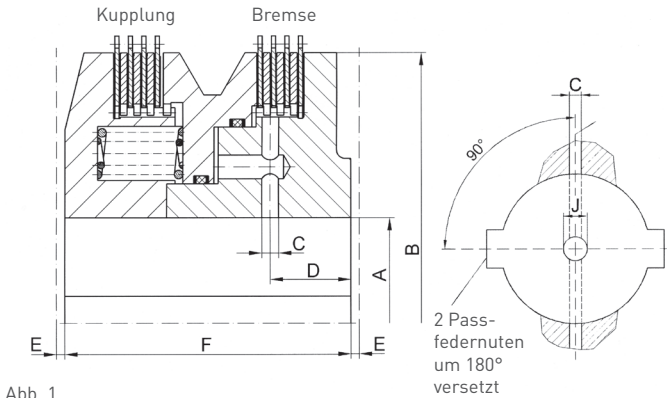


Abb. 1

Benennungsbeispiel

Das Kupplungsdrehmoment sowie die Bauformen des Kupplungs- und Bremszahnkranzes werden im Zahlenschlüssel bezeichnet.

Beispiel:

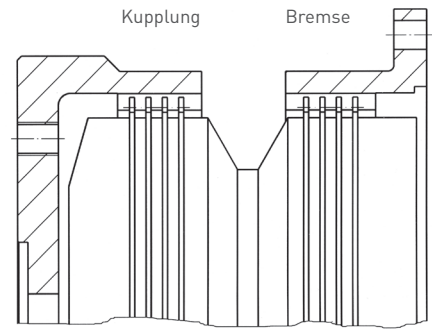


Abb. 2

Einbauhinweise

Vor dem Einbau wird eine entsprechende Auslegung im Hause DESCH vorgenommen, bei der

- die erforderlichen Kupplungs- und Bremsmomente,
- die Wärmebelastbarkeit und die daraus resultierende Schalthäufigkeit,
- die erforderliche Kühlmenge, Kühlart und
- das erforderliche Hydraulikaggregat (auf Wunsch) bestimmt werden.

Der Betriebsdruck ist 60 bar. Einbau nur für horizontale Wellenanordnung. Die Bohrungen der Lutex®-HKB sind mit 2 Nuten nach DIN 6885 Bl.1 um 180° versetzt versehen (Sondernuten auf Wunsch). 2 Druckölauführungsbohrungen sind gegen die Nuten jeweils um 90° versetzt. Einsatz von Spannelementen auf Wunsch.

HKB Größe	Drehmomente		maximale Drehzahl ⁴⁾ min ⁻¹	Zylinder-volumen cm ³	I innen kgm ²	Gewicht Innen-kupplung kg	Maße in mm							
	Kupplung Tü ^{1) 3)} Nm	Bremse Ts ^{1) 3)} Nm					A		B	C	D	E	F	J
							min.	max.						
32	3 150	1 060	1700	8	0,08	17,5	45	80	196	6	31	5	110	8,5
50	5 000	1 560	1700	12	0,10	21	45	80	196	6	31	5	126,5	8,5
63	6 300	2 120	1300	13	0,28	36	60	100	254	8	36	5	135	12
100	10 000	3 120	1300	19	0,33	44	60	100	254	8	36	5	156	12
125	12 500	4 250	1000	21	0,90	74	75	125	320	10	48	5	170	14
200	20 000	6 250	1000	31	1,10	90	75	125	320	10	48	5	196	14
250	25 000	8 500	850	40	2,50	130	95	160	394	12	60	5	205	18
400	40 000	12 500	850	60	3,00	154	95	160	394	12	60	5	237	18
500	50 000	17 000	680	73	7,20	250	120	200	496	15	65	5	230	22
800	80 000	25 000	680	110	8,50	303	120	200	496	15	65	5	266	22
1000	100 000	30 000	540	122	25	503	150	250	630	20	85	5	265	30
1450	145 000	44 000	540	186	30	633	150	250	630	20	120	5	330	30
2000	200 000	63 000	440	320	82	1170	180	310	780	24	103	5	370	34
3200	320 000	100 000	440	450	98	1420	180	310	780	24	103	5	460	34

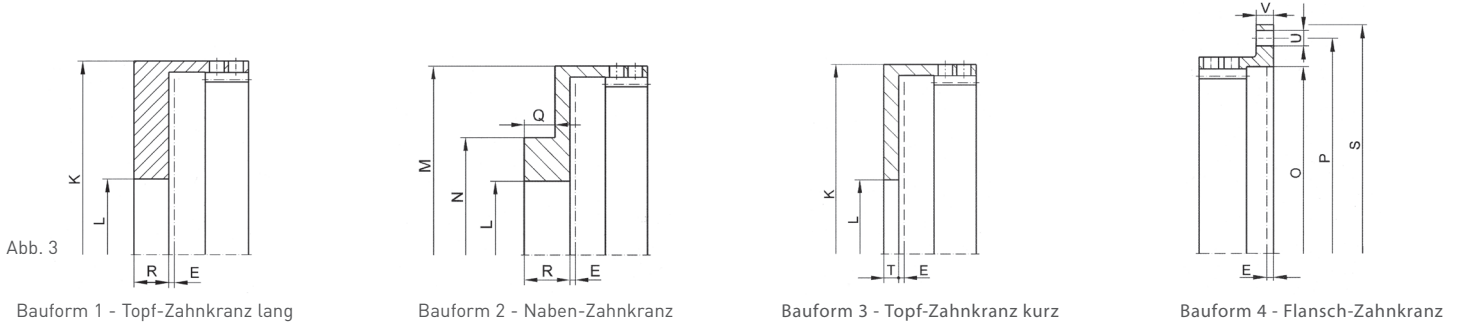
1) Tü = statisches Kupplungsmoment bei 60 bar

2) Ts = dynamisches Bremsmoment

3) Verhältnis zwischen Tü und Ts werkseitig veränderbar

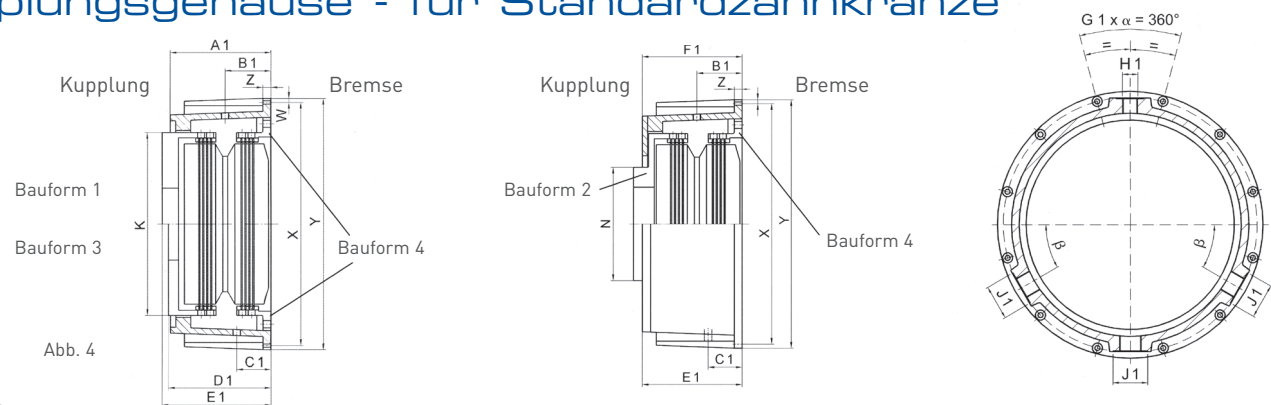
4) nicht für Einzelhubbetrieb geeignet

Standardzahnkränze - wahlweise für Kupplung oder Bremse



HKB Größe	Gewicht und Massenträgheitsmoment I außen								Maße der Zahnkränze in mm												
	Bauform 1		Bauform 2		Bauform 3		Bauform 4		E	K	L	M	N	O	P	Q	R	S	T	U	V
	kg	kgm ²	kg	kgm ²	kg	kgm ²	kg	kgm ²	f 7	f 7	min.	f 7	f 7	H 7	f 7	f 7	f 7	f 7	f 7	f 7	f 7
32	11	0,107	6,7	0,065	6,2	0,067	3,6	0,05	5	230	80	230	160	215	245	26	35	260	16	9	11
50	11	0,115	7,0	0,072	6,7	0,075	4,2	0,06	5	230	80	230	160	215	245	26	35	260	16	9	11
63	20	0,310	12,3	0,20	11	0,19	6,1	0,15	5	290	80	290	200	275	310	28	40	330	18	11	12
100	21	0,340	13	0,22	12	0,22	7,2	0,18	5	290	80	290	200	275	310	28	40	330	18	11	12
125	42	1,120	29	0,80	24	0,72	12,6	0,50	5	380	100	365	250	350	400	30	45	425	20	14	16
200	44	1,210	31	0,90	26	0,81	14,6	0,60	5	380	100	365	250	350	400	30	45	425	20	14	16
250	62	2,3	46	1,70	35	1,44	20,3	1,18	5	440	130	440	340	415	470	32	55	500	25	18	20
400	65	2,5	49	1,90	38	1,68	24	1,44	5	440	130	440	340	415	470	32	55	500	25	18	20
500	118	7,1	80	4,90	67	4,6	36	3,50	5	560	165	560	400	530	590	40	65	630	30	22	25
800	124	7,9	86	5,70	73	5,3	42	4,30	5	560	165	560	400	530	590	40	65	630	30	22	25
1000	194	18,4	146	14	130	14	68	10,8	5	700	200	700	500	670	750	45	80	800	40	30	30
1450	207	21	160	17	144	17	80	13,4	5	700	200	700	500	670	750	45	80	800	40	30	30
2000	432	64	304	45	261	43	146	35	5	870	250	870	640	830	930	60	100	990	50	33	40
3200	462	72	333	53	291	52	174	43	5	870	250	870	640	830	930	60	100	990	50	33	40

Kupplungsgehäuse - für Standardzahnkränze



Maße in mm

HKB Größe	K	N	W	X	Y	Z	A1	B1	C1	D1	E1	F1	H1	J1	G1 x α°	β°	
f 7	f 7	f 7	f 7	f 7	f 7	f 7	f 7	f 7	f 7	f 7	f 7	f 7	f 7	f 7			
32	230	160	9	305	325	11	117	60	40	136	155	147	G 3/4	G 3/4	8	45	40
50	230	160	9	305	325	11	137,5	70	40	152,5	171,5	163,5	G 3/4	G 3/4	8	45	40
63	290	200	11	385	410	11	140	75	50	163	185	177	G 3/4	G 1	8	45	40
100	290	200	11	385	410	11	161	80	50	184	206	198	G 3/4	G 1	8	45	40
125	380	250	11	480	505	14	180	90	60	200	225	217	G 1	G 1 1/4	8	45	40
200	380	250	11	480	505	14	206	105	60	226	251	243	G 1	G 1 1/4	8	45	40
250	440	340	11	555	580	15	205	105	70	240	270	261	G 1	G 1 1/2	12	30	30
400	440	340	11	555	580	15	244	125	70	272	302	293	G 1	G 1 1/2	12	30	30
500	560	400	11	685	710	16	255	120	80	270	305	295	G 1	G 1 1/2	12	30	30
800	560	400	11	685	710	16	290	140	80	306	341	331	G 1	G 1 1/2	12	30	30
1000	700	500	14	870	900	20	299	138	110	315	355	345	G 1	G 2	12	30	30
1450	700	500	14	870	900	20	364	170	110	380	420	410	G 1	G 2	12	30	30
2000	870	640	18	1070	1110	25	440	180	110	430	480	465	G 1 1/2	G 2 1/2	20	18	36
3200	870	640	18	1070	1110	25	530	220	110	520	570	555	G 1 1/2	G 2 1/2	20	18	36

Lutex®-Kupplungs-Brems-Kombination Bauart HKBT

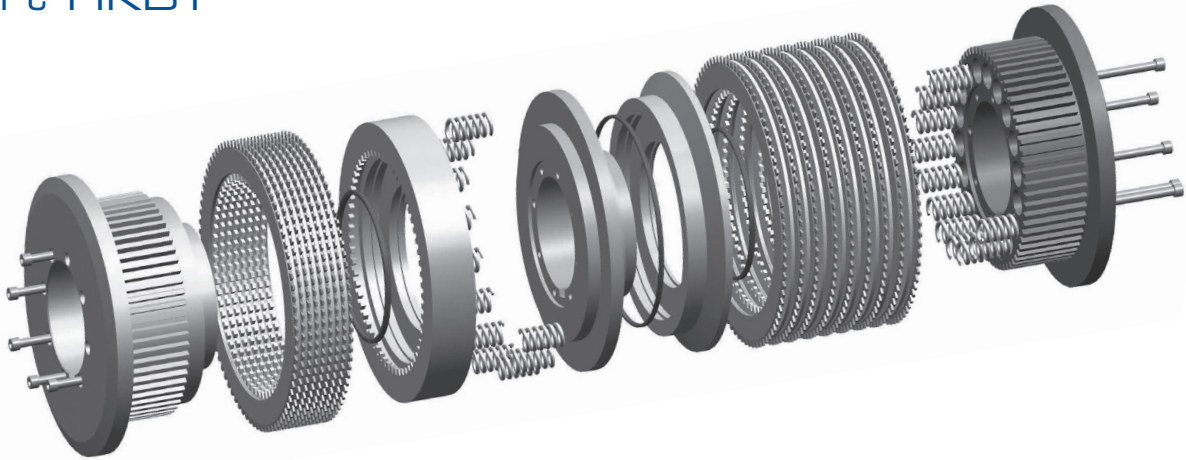


Abb. 5

Beschreibung

Die Lutex®-Baureihe HKBT ist eine aus einer getrennten Bremse und einer getrennten Kupplung bestehenden Konstruktion, die bei besonderen Schaltanforderungen eingesetzt werden kann. Diese Ausführung basiert auf der Standard-Bauart HKB und wird je nach Bedarfsfall mit der entsprechenden Reibscheiben- und Federanzahl anwendungsbezogen ausgeführt. Es können Kupplungsmomente von 3 kNm bis 500 kNm übertragen werden. Konstruktionsbedingt kann die Bremse auch mit größerer Federanzahl bestückt werden. Dadurch kann das Bremsmoment gegenüber der Kupplungs-Brems-Kombination um bis zu 50% gesteigert werden. Es bestehen die Möglichkeiten, die Kupplung und Bremse mit einer Druckleitung - oder mit 2 Druckleitungen zu steuern.

Steuerung der HKBT mit einer Druckleitung

Bei der Ansteuerung mit einer Druckleitung werden die Kolben der Bremse und der Kupplung über eine Leitung mit Druck beaufschlagt. Bei einer Bestückung mit größerer Federanzahl in der Bremse tritt während des Druckauf- bzw. -abbaus eine Überschneidung der Drehmomente von Kupplung und Bremse ein. Dies kann z.B. erwünscht sein, um ein „Durchfallen“ des

Stößels beim Einrichten des Pressenwerkzeugs zu verhindern. Bei einer Federbestückung mit kleinerer Federanzahl in der Bremse tritt während des Druckauf- bzw. -abbaus der entgegengesetzte Effekt ein. In einem bestimmten Druckbereich liegt weder Kupplungs- noch Bremsmoment an. Diese Variante kann für Anwendungsfälle eingesetzt werden, bei denen ein Freilauf in einem bestimmten Druckbereich erwünscht ist wie z. B. für einen Schleichgangantrieb.

Steuerung der HKBT mit zwei Druckleitungen

Kupplung und Bremse werden separat angesteuert. Dies ermöglicht je nach Anforderung ein definiertes Überschneiden von Kupplungs- und Bremsmomenten, bzw. ein gleichzeitiges Freischalten von Kupplung und Bremse. Die Schaltungen können über hochdynamische Schaltventile sehr sensibel und stoßfrei durchgeführt werden. Zudem erlaubt die Flexibilität der Drucksteuerung, bei der Kupplung mit reduzierter Federanzahl zu operieren bzw. bei der Bremse mit max. Federbestückung zu arbeiten. Dadurch können die max. Drehmomente von Kupplung und Bremse ausgenutzt werden. Die erforderlichen mehrkanaligen Öl-Dreheinführungen gehören zum Lieferumfang von DESCH.

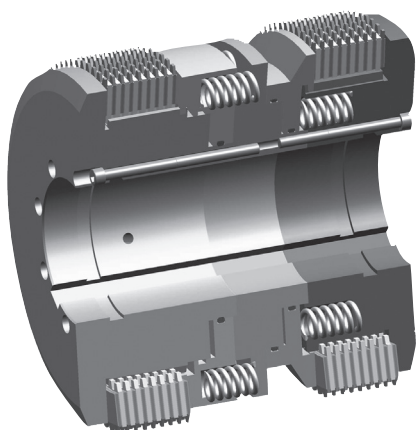


Abb. 6
Lutex®-Kupplungs-Brems-Kombination
Bauart HKBT

Vorteile der Kupplungs-Brems-Kombination

- Sehr wartungsarm, betriebssicher, zuverlässig
- geringes Massenträgheitsmoment
- große Maximalbohrung
- kurze Schaltzeiten durch „verlustzeitfreies“ Schalten
- separates Ansteuern von Kupplung und Bremse ermöglicht je nach Bedarfsfall
 - Freilaufstellung - es wird kein Drehmoment übertragen oder
 - Überschneidung von Kupplungs- und Bremsmomenten
- Ansteuerung von Kupplung und Bremse durch einen oder zwei Druckölkanäle
- Sinterreibbeläge mit hoher Lebensdauer

Druckölauführungen

Für axialen und radialen Abgang

Einbau in die Welle

Betriebsdaten

max. Öldruck 60 bar
max. Temperatur 120°C
max. Drehzahl 1500 min⁻¹

Typ 1 ohne Winkelstück
Typ 2 mit Winkelstück
Typ 3 mit O-Ring
Typ 4 mit O-Ring und Winkelstück

Einbauhinweise

Schlauchleitung oder Winkelstück in Schraubstock einspannen und Druckölauführung mit Zapfenschlüssel festziehen, dann Druckölauführung in die Welle einschrauben. 2- und 3-kanalige Ölauführung auf Anfrage.

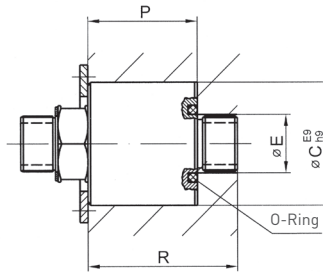


Abb. 7

A	B	C	D	E	F	G	H	J	K	L	M	O	P	R	S
RH		E9/h9	RH										- 0,25		
G 3/8	9,5	42	G	18	119	93	26	16	12	19	93	25	54,5	67	4
G 1/2	12,7	55	G 1/2	22	138	109	34	19	14	24	107	28	60,5	75	6
G 3/4	17,5	63	G 3/4	28	158	122	34	19	16	30	124	33	71,5	88	6

Einbaubeispiele

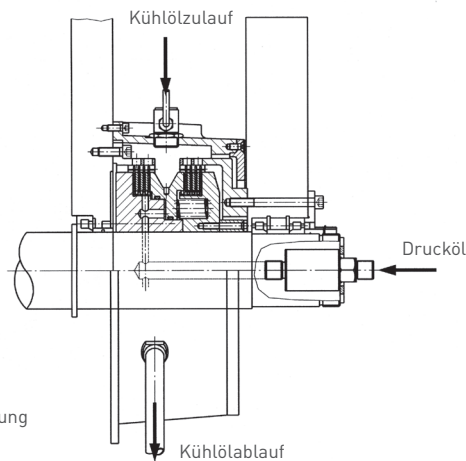


Abb. 8
HKB mit
Tauchschiemung

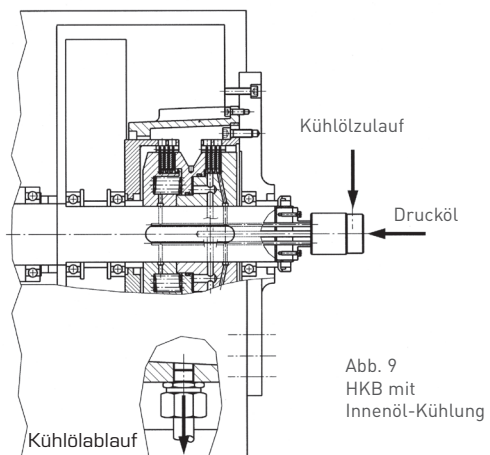


Abb. 9
HKB mit
Innenöl-Kühlung

Weitere Produkte für Pressenantriebe

- Lutex® LKB, LS -** Pneumatisch schaltbare Kupplungs-Brems-Kombination mit hohen Drehmomenten bei geringem Bauvolumen
 - DESCH Kompletantrieb KA -** Einbaufertige Einheit bestehend aus: Planetengetriebe, Schwungrad, pneumatisch/hydraulisch schaltbarer Kupplungs-Brems-Kombination
 - DESCH Kompletantrieb KAS -** Kompletantrieb bestehend aus Planetengetriebe, hydraulisch schaltbare Kupplungen und Bremse, Schwungrad und zusätzlich mit schaltbarer Getriebestufe
 - DESCH Kompletantrieb KAE -** Kompletantrieb bestehend aus Planetengetriebe, pneumatisch/hydraulisch schaltbarer Kupplungs-Brems-Kombination und einem Schwungrad mit integriertem Torque-Motor
 - DESCH Servox® Baureihe -** Ein- und zweistufige Planetengetriebe mit hydraulisch belüfteter Bremse und Adapter zum Anschluss handelsüblicher Servo-Motoren auch mit Stirnradsammelgetriebe für bis zu 4 Motoren
 - Weitere Komponenten -** Schnellentlüftungsmodule, Kurbelwellen, Schwungräder, Riemenscheiben, Hydraulikaggregate und Zubehör
- Kundenspezifische Lösungen auf Anfrage!**

KONTAKT

DESCH Antriebstechnik GmbH & Co. KG
Postfach 1440
59753 Arnsberg/Germany
Kleinbahnstraße 21
59759 Arnsberg/Germany
T +49 2932 300 153
F +49 2932 300 899
sales@desch.com
www.desch.com



DESCH Canada Ltd.
240 Shearson Crescent
Cambridge
Ontario
Canada N 1T 1J6
T +1800 2631866
+1519 6214560
F +1519 6231169
desch.canada@desch.com

DESCH USA LP
Vertrieb, Technik,
Service Support
3501 Embassy
Parkway, Suite 101
Akron Ohio 44333
T +1 330 937 9030
F +1 330 937 9031
sales_usa@desch.com

DESCH USA LP
Fertigung,
Montage
4940 Merrifield Rd
Dallas
Texas 75236
desch.dallas@desch.com

DESCH Italy
Drive Technology
Ufficio di rappresentanza
in Italia
Via Cavriana, 3
20134 Milano/Italy
T +39 02 7391 280
F +39 02 7391 410
desch.italia@desch.com

DESCH China
Machinery (Pinghu) Co., Ltd.
No. 1680 Xingping 1 Road, Build. 3
Pinghu Economic Technological
Development Zone
314200 Zhejiang P. R. China
T +86 573 8557 8988
F +86 573 8557 8989
desch.china@desch.com

DESCH do Brasil
Power Transmission S.A.
Rdv Edgar Máximo
Zambotto, s/n km 54
Campo Limpo Paulista, SP
CEP: 13.231-700
T +55 11 4039 8240
F +55 11 4039 8222
desch.brasilien@desch.com